



PJ70

Under 1940-talet startade PeFeGe Eriksson i Stockholm tillverkningen av den klassiska industrilampan. En lampa som har hög igenkänningsfaktor och som funnits placerad i en rad fabriksmiljöer under åren. Hos oss på Örsjö Belysning finns ett originalexemplar på en av våra svarvar. Arkitekterna Ann Morsing och Beban Nord på Box Arkitekter tog sig an utmaningen att föra lampan in i framtiden med en ny uppdaterad design. Dock hela tiden med stark igenkänning till ursprunget som sedan 1990-talet hade försvunnit ur produktion.



MATT SVART RAL7016



DIMBLÅ NCS 5020-
B10G



VARMGÅ RAL7032



VIT RAL9016



OXBLOD RAL8015

Specifikation

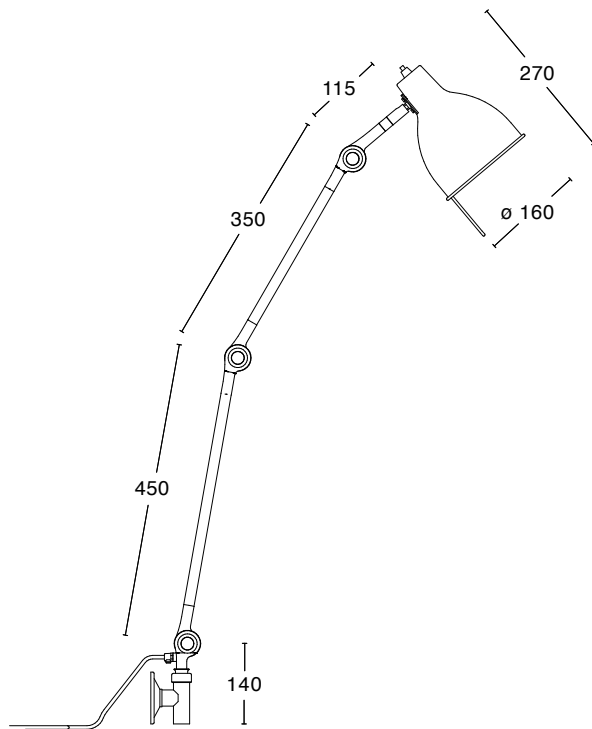
TEKNISK SPECIFIKATION

Design	Box Arkitekter
Eldata	Klass II IP20 230V (kabel) Klass I IP20 230V (fast montage)
Beskrivning	Lackerad metall i fem färger. Muttern innanför vingmuttern justerar hårdheten i lederna.
Anslutning	2,8 m kabel med stickpropp eller kopplingsplint 3x2,5 mm ² med möjlighet till vidarekoppling
Montering	Med kabel eller fast montage
Ljuskälla	1x 7W LED E27 matt
Vikt	2 kg
Volym	0,03 m ³
Skötselråd	Ladda ner skötselråd
Återvinning	Ladda ner återvinningsråd

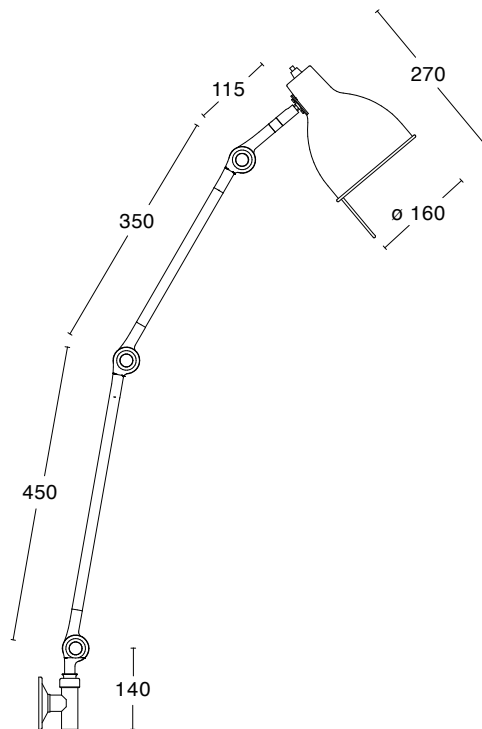
ARTIKELNR. & MODELL

PJ70 vit	Vägglampa PJ70 Kabel: Vit RAL 9010
PJ70 varmgrå	Vägglampa PJ70 Kabel: Varmgrå RAL 7032
PJ70 oxblod	Vägglampa PJ70 Kabel: Oxblod RAL 8015
PJ70 dimblå	Vägglampa PJ70 Kabel: Dimblå NCS 5020-B10G
PJ70 matt svart	Vägglampa PJ70 Kabel: Matt svart RAL 7016
11298F01-000	Vägglampa PJ70 Fast montage: Vit RAL 9010
11298F02-000	Vägglampa PJ70 Fast montage: Varmgrå RAL 7032
11298F06-000	Vägglampa PJ70 Fast montage: Oxblod RAL 8015
11298F10-000	Vägglampa PJ70 Fast montage: Dimblå NCS 5020-B10G
11298F15-000	Vägglampa PJ70 Fast montage: Matt svart RAL 7016

Dimensioner



VÄGGLAMPA PJ70 KABEL



VÄGGLAMPA PJ70 FAST MONTAGE