



Örsjö



Streck

”En del av mitt sätt att arbeta handlar mycket om att betrakta. Som om man alltid var på besök i ett museum. Streck är resultatet av det, essensen av en viss typ armatur som jag alltid har tyckt om. Med några få och mycket noggrant valda linjer fick Streck-familjen långsamt liv,” säger Joel Karlsson. Som alltid har det arbetats mycket med detaljer. En sådan var bland annat hur sladdkabeln skulle falla eftersom det är starkt kopplat till produktens livslängd och konkurrenskraft.



VIT RAL9016/ MÄSSING, OPALGLAS, VIT KABEL

Specifikation

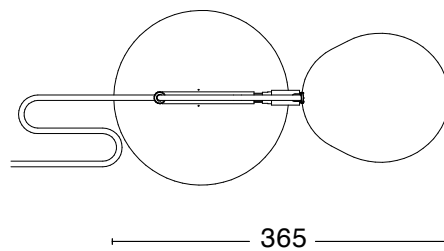
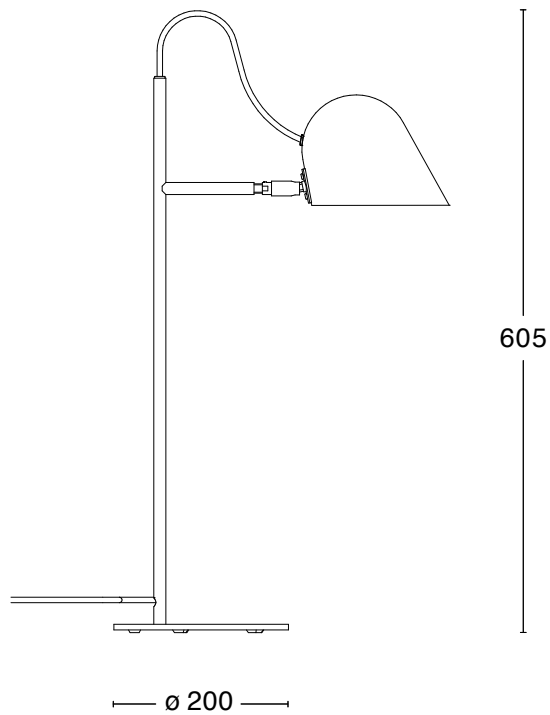
TEKNISK SPECIFIKATION

Design	Joel Karlsson
Eldata	Klass I IP20 230V
Beskrivning	Brytare på insida av skärm. Vrid- och vippbar skärm i handblåst opalglas.
Anslutning	2 m svart eller varmgrå textilkabel med jordad stickpropp
Ljuskälla	Fast 1x6W LED-diod 130° ingår, dimbar

ARTIKELNR. & MODELL

38921-01-019	Vit RAL9016/ mässing, Opalglas, vit kabel
--------------	---

Dimensioner



STRECK BORDLAMP